



## MIX'N MACHINE<sup>®</sup> ADVANCE<sup>®</sup>

### **Programowany mikser do mrożonek zapewniający wydajniejszą i łatwiejszą obsługę**

Za pomocą blendera Mix'n Machine Advance, wiodącego na rynku urządzenia do przetwarzania produktów mrożonych, można miksować cukierki, ciastka i inne twarde słodycze z lodami i jogurtami o twardej i miękkiej konsystencji. Łatwo uzyskasz smaczne i zapewniające wysokie zyski desery mrożone. Doskonałe urządzenie dla często odwiedzanych punktów sprzedaży lodów i napojów oraz restauracji szybkiej obsługi.

### **Nowoczesna konstrukcja urządzenia**

- 6 zoptymalizowanych programów umożliwia stworzenie własnej oferty deserów i zapewnia spójny proces przygotowywania w różnych lokalizacjach
- Łatwe w obsłudze sterowanie pulsacyjne umożliwia szybkie odświeżanie napojów
- Funkcja automatycznego wyłączenia oraz wskaźnik zakończenia cyklu ułatwiają obsługę i ograniczają straty składników
- Dźwignia uruchamiana szklanką z inteligentnym opóźnieniem nalewania umożliwia obsługę jedną ręką
- Dzięki różnym rodzajom mieszadeł można miksować lody i jogurty o twardej i miękkiej konsystencji



Mieszanie owoców

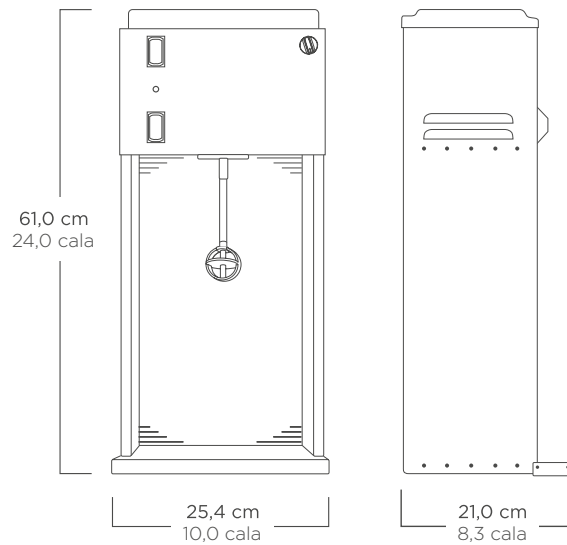
## Specyfikacja urządzenia

### Mix'n Machine® Advance®

25021

Numer katalogowy: 25021  
Silnik: O prędkości 500–3000 obr./min bez obciążenia  
Zasilanie: 220–240 V, 50/60 Hz, 150–180 W  
Zestaw: Blender Mix'n Machine ze stałym mieszadłem do lodów typu soft.  
Masa netto: 8,7 kg (10,4 kg z opakowaniem)  
Wymiary: 61,0 x 25,4 x 21,0 cm (wys. x szer. x gł.)

Gwarancja: Informacje dotyczące gwarancji można uzyskać u autoryzowanego dystrybutora firmy Vitamix.



### Inne dostępne produkty

Programowany blender Mix'n Machine Advance ze stałym mieszadłem do lodów typu soft

Numer katalogowy: 580: 120 V, 50/60 Hz, 2 A  
25027: 100 V, 50/60 Hz, 100 W

Programowany blender Mix'n Machine Advance z wymiennym mieszadłem

Zawartość zestawu: 10 wymiennych mieszadeł  
Numer katalogowy: 25022: 220–240 V, 50/60 Hz, 150–180 W  
581: 120 V, 50/60 Hz, 2 A  
25028: 100 V, 50/60 Hz, 100 W

Programowany blender Mix'n Machine Advance ze stałym mieszadłem do intensywnego mieszania lodów typu hard

Numer katalogowy: 25023: 220–240 V, 50/60 Hz, 150–180 W  
582: 120 V, 50/60 Hz, 2 A  
25029: 100 V, 50/60 Hz, 100 W

Więcej informacji można uzyskać u autoryzowanego dystrybutora firmy Vitamix lub w międzynarodowym biurze obsługi klienta firmy Vitamix.

W stosownych przypadkach:



**SERWIS CZYNNY** Pn.-pt. 9:00 -17:00  
Te . +48 61 847 41 90

### Informacje kontaktowe

**SCM** business food solutions.

Al. Jana Pawła II 11  
00-828 Warszawa  
NIP: 536 177 26 95

### RECEPTURY • INSPIRACJE • ROZWIĄZANIA

Z wykorzystaniem produktów MONIN i Vitamix

Dostępne na: [www.scmpoland.pl](http://www.scmpoland.pl)  
[www.vitamix-blender.pl](http://www.vitamix-blender.pl)  
[www.facebook.com/MoninPolska](https://www.facebook.com/MoninPolska)